

MANUAL TECNICO ENROLLABLES



Felicitaciones por la compra de una cortina Enrollable marca SCALA. Usted ha adquirido una persiana terminada en tamaño estándar y es una de las mejores alternativas para cubrir y decorar sus ventanas. Antes de desenvolver sus cortinas, por favor, tómese unos minutos para leer estas instrucciones. Al usar las herramientas, asegúrese de que tiene la protección ocular adecuada. Con una adecuada instalación y limpieza periódica, sus cortinas le darán muchos años de servicio sin problemas. Al desempacar sus cortinas nuevas, asegúrese de haber retirado todas las partes antes de desechar los contenedores.

Herramientas para la Instalación: Nivel. Lápiz. Cinta métrica metálica, destornillador de punta y de estrías. Martillo de plástico o madera. Ramplug verde o azul. Tornillo 1 1/4". Pinza. Taladro.



Producto y accesorios incluidos:

Ref	Descripción	Ilustracion	Cantidad							
			Ancho (cm)							
			80	90	100	120	150	170	180	200
A	Persiana Enrollable		1	1	1	1	1	1	1	1
B	Soportes		2	2	2	2	2	2	2	2
C	Sistemas de control		2	2	2	2	2	2	2	2
D	Tornillos		5	5	5	5	5	5	5	5
E	Abrazadera de cadena		1	1	1	1	1	1	1	1

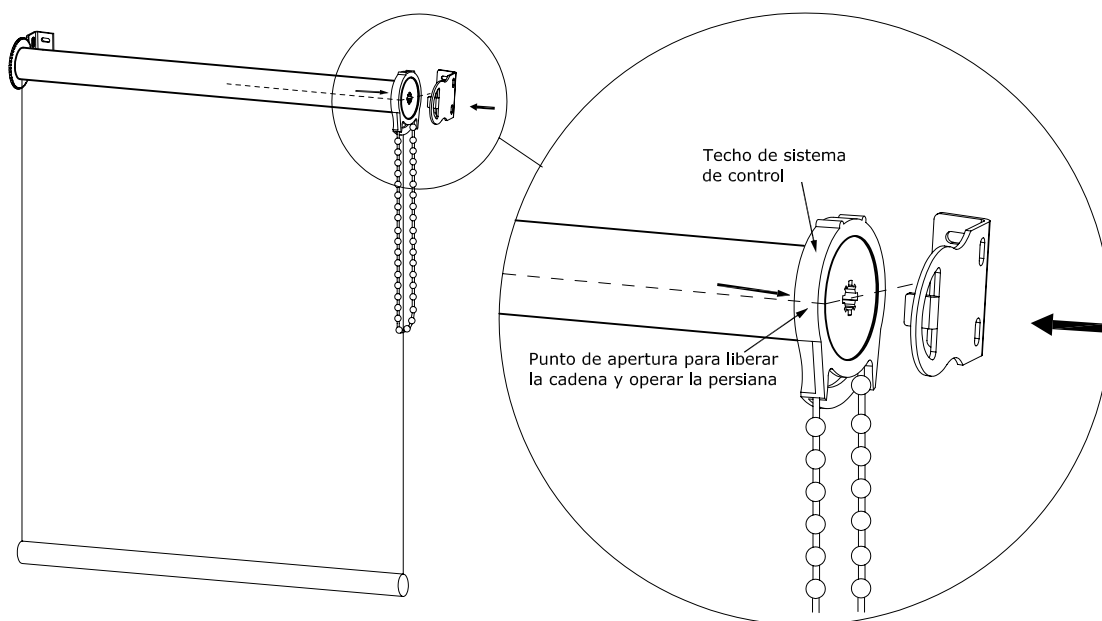
1. Instalación de soportes

Paso	Acción	Observación	Ilustración
1. Instalación de soportes	<ul style="list-style-type: none"> - Determine si los soportes se instalarán a techo o a pared - Alinee los soportes y marque con un lápiz el punto donde perforará con el taladro - Fije los soportes con los tornillos incluidos. Puede utilizar ramplug. 	Use siempre como herramienta el nivel para asegurar que su persiana quede bien alineada, ya que esto garantizará su buen funcionamiento.	<p>A pared</p> <p>A marco</p> <p>A techo</p>
2. Instalación de la persiana	<ul style="list-style-type: none"> - Inserte y ajuste el extremo donde ubicó el sistema de control que contiene la cadena de mando. - Introduzca el otro extremo presionando levemente el sistema de control hacia adentro. 	Asegúrese de que la persiana quede bien sujeta a los soportes	
3. Instale la abrazadera de cadena	- Fije el sistema de agarre de cadena de control a la pared.	Asegure mantener la cadena atada y fuera del alcance de los niños	

2. **Manejo:** Opere la persiana halando la cadena de control.

3. **Mantenimiento:** La resistente tela de la cortina enrollable repele el polvo, por lo tanto requiere poca limpieza. Pasarle un plumero es lo máximo que se necesitará en la mayoría de los casos. Cuando sea necesario, pueden ser limpiadas frotándolas suavemente con una esponja

Asegurese de que el techo que mantiene la cadena de mando en el carril del sistema de control, quede alineado en la parte superior como se muestra en la figura. El Punto de apertura donde se libera la cadena, debe quedar alineado en la parte inferior del sistema de control. Esto asegura el buen funcionamiento de la persiana durante su operacion.



Fije El sistema de agarre de la cadena antes de operar la persiana.

